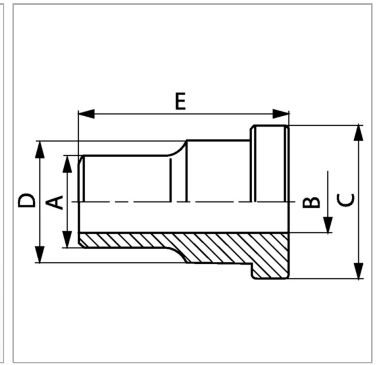
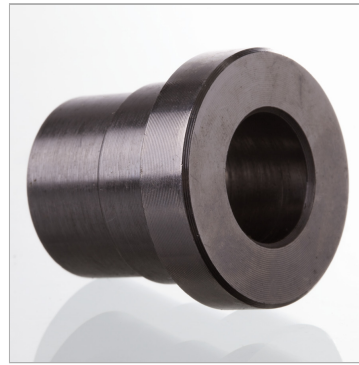


Характеристики

Модель	Квадратный фланец Cetop
Конструкция	прямые
Норма	SETOP RP 63H ISO 6164
Материал	S355J2G3 (ST52.3)
Защита поверхности	Смазка черным маслом



Информация о продукте

Давление PV	250 bar
Типоразмер	1.1/2"
A	50 mm
Ø B	38 mm

Ø B	38 mm
E	50 mm
C	60.3 mm
D	50 mm

PV = макс. Рабочее давление (бар)