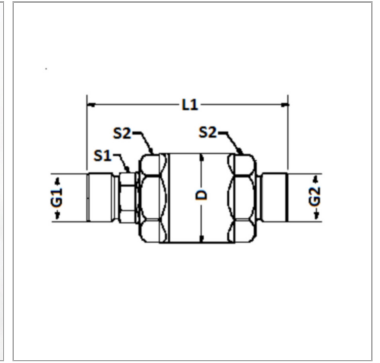


### Характеристики

<b>Соединение 1</b>	Наружная резьба ORFS
<b>Форма уплотнения 1</b>	Плоское уплотнение с кольцом круглого сечения
<b>Форма уплотнения 2</b>	Плоское уплотнение с кольцом круглого сечения
<b>Соединение 2</b>	Наружная резьба ORFS
<b>Дополнение к модели</b>	Подшипник скольжения
<b>Конструкция</b>	прямые
<b>Модель</b>	Поворотное резьбовое соединение
<b>Рабочее давление</b>	макс. 410 бар
<b>Температура min.</b>	-40 °C
<b>Температура макс.</b>	100 °C
<b>Материал</b>	Сталь
<b>Защита поверхности</b>	Гальваническое покрытие



### Информация о продукте

<b>G1</b>	1" -14 UNS
<b>G2</b>	1" -14 UNS
<b>D</b>	47.25 mm

<b>L1</b>	96.27 mm
<b>S1</b>	15/16"
<b>S2</b>	1.5/8"

SW, S1, S2, S3 = размер под ключ