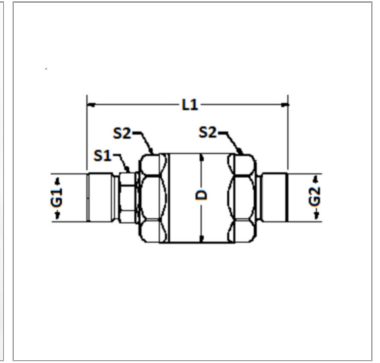


Характеристики

Соединение 1	Наружная резьба ORFS
Форма уплотнения 1	Плоское уплотнение с кольцом круглого сечения
Форма уплотнения 2	Плоское уплотнение с кольцом круглого сечения
Соединение 2	Наружная резьба ORFS
Дополнение к модели	Подшипник скольжения
Конструкция	прямые
Модель	Поворотное резьбовое соединение
Рабочее давление	макс. 410 бар
Температура min.	-40 °C
Температура макс.	100 °C
Материал	Сталь
Защита поверхности	Гальваническое покрытие



Информация о продукте

G1	13/16" -16 UN
G2	13/16" -16 UN
D	38.86 mm

L1	88.9 mm
S1	3/4"
S2	1.5/16"

SW, S1, S2, S3 = размер под ключ