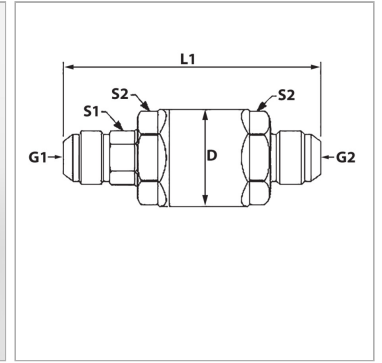


Характеристики

Материал	Сталь
Werkstoff	Stahl
Соединение 1	Наружная резьба UN/UNF
Форма уплотнения 1	Наружный конус 74°
Форма уплотнения 2	Наружный конус 74°
Соединение 2	Наружная резьба UN/UNF
Дополнение к модели	Подшипник скольжения
Конструкция	прямые
Модель	Поворотное резьбовое соединение
Рабочее давление	макс. 410 бар
Температура min.	-40 °C
Температура макс.	100 °C
Защита поверхности	Гальваническое покрытие



Информация о продукте

G1	1.5/8" -12 UN
G2	1.5/8" -12 UN
D	69.8 mm

L1	153.9 mm
S1	1.1/2"
S2	2.3/8"

SW, S1, S2, S3 = размер под ключ