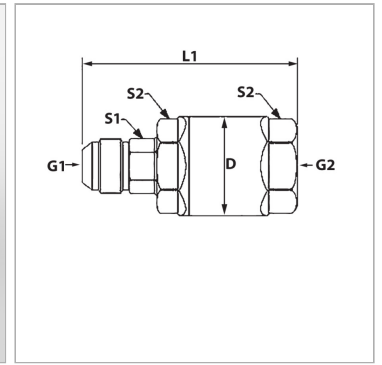


### Характеристики

<b>Материал</b>	Сталь
<b>Werkstoff</b>	Stahl
<b>Соединение 1</b>	Наружная резьба UN/UNF
<b>Форма уплотнения 1</b>	Наружный конус 74°
<b>Форма уплотнения 2</b>	Внутренний конус 74°
<b>Соединение 2</b>	Внутренняя резьба UN/UNF
<b>Дополнение к модели</b>	Подшипник скольжения
<b>Конструкция</b>	прямые
<b>Модель</b>	Поворотное резьбовое соединение
<b>Рабочее давление</b>	макс. 410 бар
<b>Температура min.</b>	-40 °C
<b>Температура макс.</b>	100 °C
<b>Защита поверхности</b>	Гальваническое покрытие



### Информация о продукте

<b>G1</b>	1.5/16" -12 UN
<b>G2</b>	1.5/16" -12 UN
<b>D</b>	56.4 mm

<b>L2</b>	117.6 mm
<b>S1</b>	1.3/16
<b>S2</b>	1.7/8"

SW, S1, S2, S3 = размер под ключ