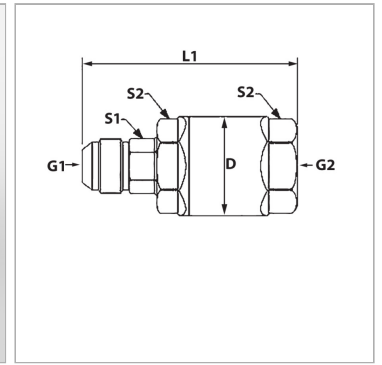


Характеристики

Материал	Сталь
Werkstoff	Stahl
Соединение 1	Наружная резьба UN/UNF
Форма уплотнения 1	Наружный конус 74°
Форма уплотнения 2	Внутренний конус 74°
Соединение 2	Внутренняя резьба UN/UNF
Дополнение к модели	Подшипник скольжения
Конструкция	прямые
Модель	Поворотное резьбовое соединение
Рабочее давление	макс. 410 бар
Температура min.	-40 °C
Температура макс.	100 °C
Защита поверхности	Гальваническое покрытие



Информация о продукте

G2	1.1/16" -12 UN
G1	1.1/16" -12 UN
D	50.8 mm

L2	104.68 mm
S1	15/16"
S2	1.5/8"

SW, S1, S2, S3 = размер под ключ