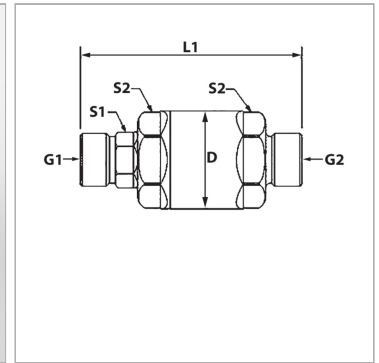


Характеристики

Соединение 1	Наружная резьба BSP, цилиндрическая
Форма уплотнения 1	Наружный конус 60°
Форма уплотнения 2	Наружный конус 60°
Соединение 2	Наружная резьба BSP, цилиндрическая
Дополнение к модели	Подшипник скольжения
Конструкция	прямые
Модель	Поворотное резьбовое соединение
Рабочее давление	макс. 410 бар
Температура min.	-40 °C
Температура макс.	100 °C
Материал	Сталь
Защита поверхности	Гальваническое покрытие



Информация о продукте

G2	G 3/4"
G1	G 3/4"
D	50.8 mm

L1	114.8 mm
S1	15/16"
S2	1.5/8"

SW, S1, S2, S3 = размер под ключ