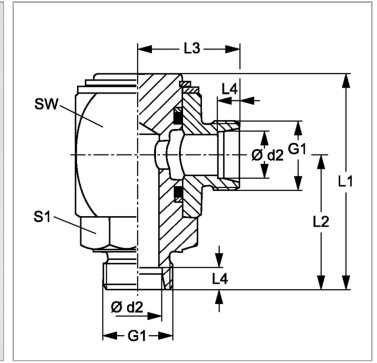


Поворотное резьбовое соединение, угол 90°, подшипник скольжения

Обновлено: 04.23.24

Характеристики

Соединение 1	Метрическая наружная резьба, цилиндрическая
Форма уплотнения 1	Внутренний конус 24°
Форма уплотнения 2	Внутренний конус 24°
Соединение 2	Метрическая наружная резьба, цилиндрическая
Дополнение к модели	Подшипник скольжения
Конструкция	Угол 90°
Модель	Поворотное резьбовое соединение
Материал	Сталь
Защита поверхности	Гальваническое покрытие



Информация о продукте

Серия	S
Рабочее давление, бар	PN 250
Ø d2	30 mm
G1	M 42 x 2
Наружный Ø трубы	30 mm
SW	65 mm

SW	65 mm
L2	68 mm
L3	52 mm
L1	109 mm
L4	13.5 mm
S1	50

Серия: LL = очень легкая; L = легкая; S = тяжелая

PN = Номинальное давление (бар)

PB = макс. Рабочее давление (бар)

Ø d2 = наружный диаметр трубы

Указания

Указания по монтажу, установке, нагрузке давлением и допустимым рабочим температурам представлены в технической информации для резьбовых трубных соединений.

Комплект поставки

Штуцер (без накидной гайки и режущего кольца)