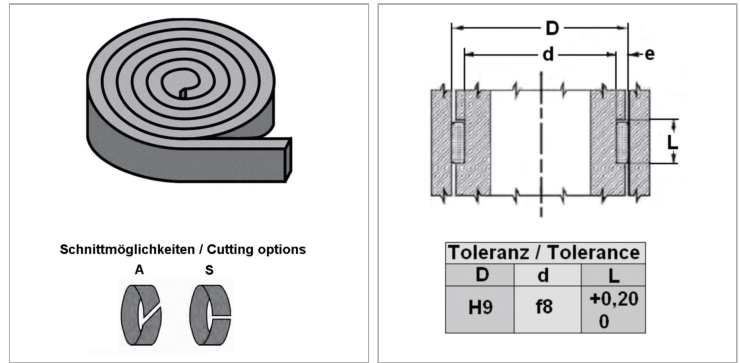


### Характеристики

<b>Скорость скольжения макс.</b>	1 m/s
<b>Удельное давление</b>	50 Н/мм <sup>2</sup>
<b>Температура макс.</b>	130 °C
<b>Температура min.</b>	-40 °C
<b>Рабочие среды</b>	Минеральное масло Водные эмульсии
<b>Монтаж</b>	вложить в паз
<b>Материал</b>	Направляющее кольцо: Ткань из синтетического волокна, пропитанная фенольной смолой - ламинат с графитом
<b>Прочность при сжатии согл. DIN 53454 (Н/мм<sup>2</sup>)</b>	350 N/mm <sup>2</sup>



### Информация о продукте

**e** 3 mm

**L** 30 mm

### Указания

Расчет поперечного усилия;  $F = p \times D \times L \times n$  = максимальное поперечное усилие (N)  $p$  = максимальное напряжение поверхности (Н/мм<sup>2</sup>)  $D$  x  $L$  = проецируемая поверхность (мм<sup>2</sup>)  $n$  = количество колец

### Описание

возможна поставка в мерной длине.простая обработка паза и монтажмалый коэффициент трения.высокая допустимая нагрузка

### Указание по заказу

При особых условиях эксплуатации (жидкость, температура, давление ...), обращайтесь, пожалуйста к нам.