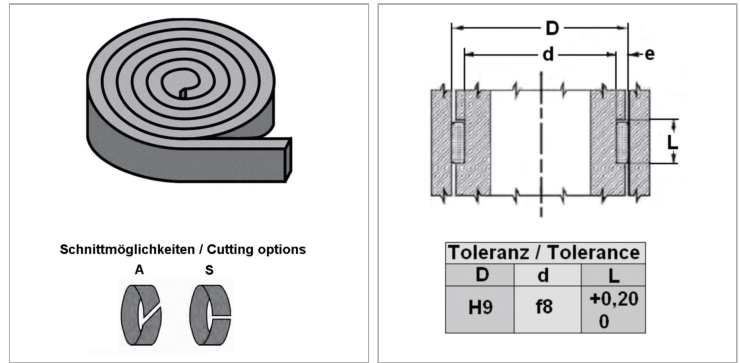


Характеристики

Скорость скольжения макс.	1 m/s
Удельное давление	50 Н/мм ²
Температура макс.	130 °C
Температура min.	-40 °C
Рабочие среды	Минеральное масло Водные эмульсии
Монтаж	вложить в паз
Материал	Направляющее кольцо: Ткань из синтетического волокна, пропитанная фенольной смолой - ламинат с графитом
Прочность при сжатии согл. DIN 53454 (Н/мм²)	350 N/mm ²



Информация о продукте

e 3 mm

L 15 mm

Указания

Расчет поперечного усилия; $F = p \times D \times L \times n$ = максимальное поперечное усилие (N) p = максимальное напряжение поверхности (Н/мм²) D x L = проецируемая поверхность (мм²) n = количество колец

Описание

возможна поставка в мерной длине.простая обработка паза и монтажмалый коэффициент трения.высокая допустимая нагрузка

Указание по заказу

При особых условиях эксплуатации (жидкость, температура, давление ...), обращайтесь, пожалуйста к нам.