

Характеристики

Скорость скольжения макс. 1 m/s

Удельное давление 50 Н/мм²

Температура макс. 130 °C

Температура min. -40 °C

Рабочие среды Минеральное масло
Водные эмульсии

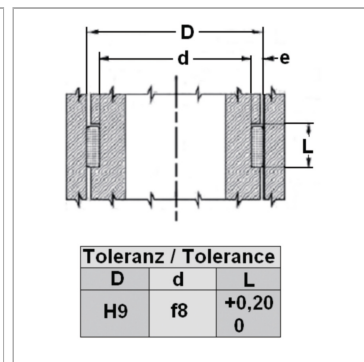
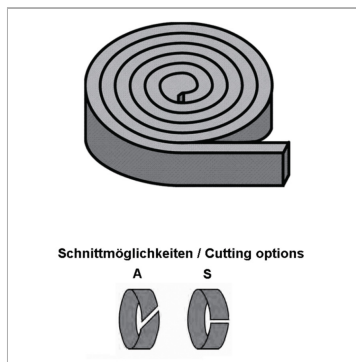
Монтаж вложить в паз

Материал Направляющее кольцо: Ткань из синтетического волокна, пропитанная фенольной смолой - ламинат с графитом

Прочность при сжатии 350 N/mm²

согл. DIN 53454

(Н/мм²)



Информация о продукте

e 3 mm

L 9.7 mm

Указания

Расчет поперечного усилия; $F = p \times D \times L \times n$ = максимальное поперечное усилие (N) p = максимальное напряжение поверхности (Н/мм²) D x L = проецируемая поверхность (мм²) n = количество колец

Описание

возможна поставка в мерной длине.простая обработка паза и монтажмалый коэффициент трения.высокая допустимая нагрузка

Указание по заказу

При особых условиях эксплуатации (жидкость, температура, давление ...), обращайтесь, пожалуйста к нам.