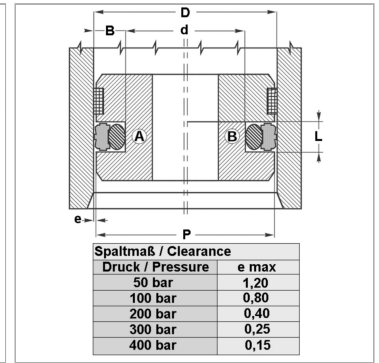
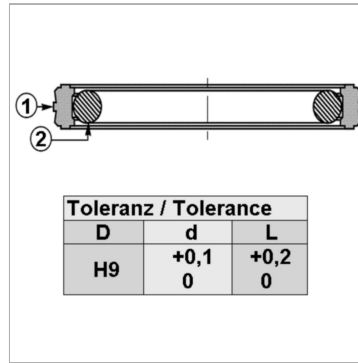


### Характеристики

<b>Модель</b>	Комплект поршневых уплотнительных прокладок
<b>Рабочее давление</b>	400 bar
<b>Скорость скольжения макс.</b>	0.5 m/s
<b>Температура макс.</b>	80 °C
<b>Температура min.</b>	-30 °C
<b>Рабочие среды</b>	Минеральное масло
<b>Монтаж</b>	на моноблочных поршнях А на многоблочных поршнях В
<b>Материал</b>	(2) Статическое уплотнение: Нитрильный каучук (1) динамическое уплотнение: Полиуретан
<b>Применение</b>	Гидравлика



### Информация о продукте

<b>D</b>	55 mm
<b>L</b>	6.3 mm

<b>L</b>	6.3 mm
<b>d</b>	39.5 mm

### Описание

простой монтаж. Компактные размеры очень хорошая герметичность высокая стойкость к истиранию

### Указание по заказу

Изготовление уплотнений с диаметром от 20 до 510 мм возможно в кратчайшие сроки.