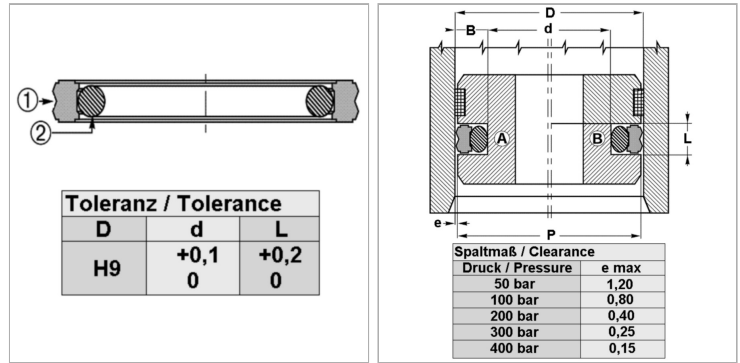


Характеристики

Рабочее давление	400 bar
Скорость скольжения макс.	0.5 m/s
Температура макс.	80 °C
Температура min.	-30 °C
Рабочие среды	Минеральное масло
Монтаж	на моноблочных поршнях А на многоблочных поршнях В
Материал	(2) Статическое уплотнение: Нитрильный каучук (1) динамическое уплотнение: Полиуретан



Информация о продукте

D	35 mm
d nom.	24 mm

d nom.	24 mm
L	4.2 mm

Описание

простой монтаж. Компактные размеры высокая стойкость к истиранию очень хорошая герметичность

Указание по заказу

Изготовление уплотнений с диаметром от 20 до 510 мм возможно в кратчайшие сроки.