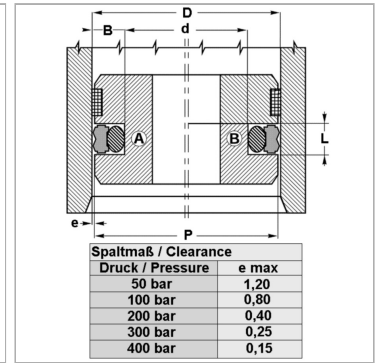
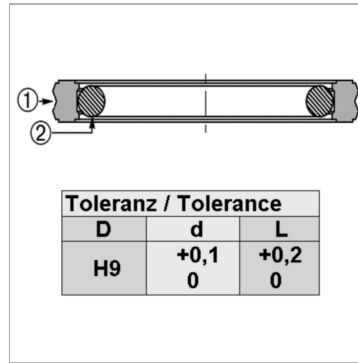


### Характеристики

<b>Рабочее давление</b>	400 bar
<b>Скорость скольжения макс.</b>	0.5 m/s
<b>Температура макс.</b>	80 °C
<b>Температура min.</b>	-30 °C
<b>Рабочие среды</b>	Минеральное масло
<b>Монтаж</b>	на моноблочных поршнях А на многоблочных поршнях В
<b>Материал</b>	(2) Статическое уплотнение: Нитрильный каучук (1) динамическое уплотнение: Полиуретан



### Информация о продукте

<b>D</b>	130 mm
<b>L</b>	8.1 mm

<b>L</b>	8.1 mm
<b>d nom.</b>	109 mm

### Описание

простой монтаж. Компактные размеры высокая стойкость к истиранию очень хорошая герметичность

### Указание по заказу

Изготовление уплотнений с диаметром от 20 до 510 мм возможно в кратчайшие сроки.