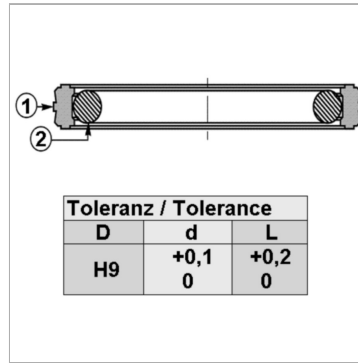
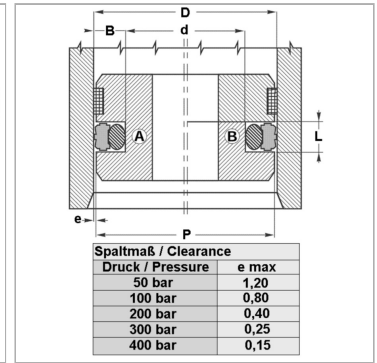


Характеристики

Модель	Комплект поршневых уплотнительных прокладок
Рабочее давление	400 bar
Скорость скольжения макс.	0.5 m/s
Температура макс.	80 °C
Температура min.	-30 °C
Рабочие среды	Минеральное масло
Монтаж	на моноблочных поршнях А на многоблочных поршнях В
Материал	(2) Статическое уплотнение: Нитрильный каучук (1) динамическое уплотнение: Полиуретан
Применение	Гидравлика



Toleranz / Tolerance		
D	d	L
H9	+0,1 0	+0,2 0



Информация о продукте

D	120 mm
L	6.3 mm

L	6.3 mm
d	104.5 mm

Описание

простой монтаж. Компактные размеры очень хорошая герметичность высокая стойкость к истиранию

Указание по заказу

Изготовление уплотнений с диаметром от 20 до 510 мм возможно в кратчайшие сроки.