

Характеристики

Рабочее давление 16 bar

Скорость скольжения 1 m/s

макс.

Температура макс. 80 °C


Температура min. -30 °C

Рабочие среды Минеральное масло

Монтаж на моноблочных поршнях А
на многоблочных поршнях В

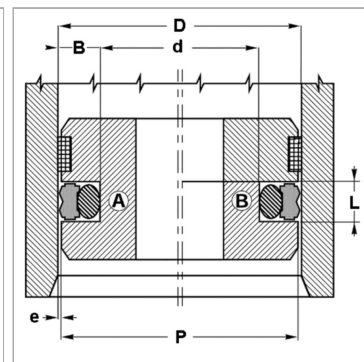
Материал (2) Статическое уплотнение:
Нитрильный каучук
(1) динамическое уплотнение:
Полиуретан

Применение Пневматика



| Spaltmaß / Clearance | |
|----------------------|--------|
| Druck / Pressure | e max. |
| 50 bar | 1,20 |
| 100 bar | 0,80 |
| 200 bar | 0,40 |
| 300 bar | 0,25 |
| 400 bar | 0,15 |

| Toleranz / Tolerance | | |
|----------------------|-------------|-------------|
| D | d | L |
| H9 | + 0,10 0 | + 0,20 0 |



Информация о продукте

D 63 mm

L 4 mm

L 4 mm

d 51 mm

Описание

простой монтаж. Компактные размеры очень хорошая герметичность высокая стойкость к истиранию