


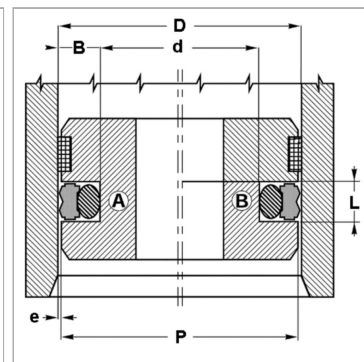
Характеристики

Рабочее давление	16 bar
Скорость скольжения макс.	1 m/s
Температура макс.	80 °C
Температура min.	-30 °C
Рабочие среды	Минеральное масло
Монтаж	на моноблочных поршнях А на многоблочных поршнях В
Материал	(2) Статическое уплотнение: Нитрильный каучук (1) динамическое уплотнение: Полиуретан
Применение	Пневматика



Spaltmaß / Clearance	
Druck / Pressure	e max.
50 bar	1,20
100 bar	0,80
200 bar	0,40
300 bar	0,25
400 bar	0,15

Toleranz / Tolerance		
D	d	L
H9	+ 0,10 0	+ 0,20 0



Информация о продукте

D	25 mm
L	2.5 mm

L	2.5 mm
d	18 mm

Описание

простой монтаж. Компактные размеры очень хорошая герметичность высокая стойкость к истиранию