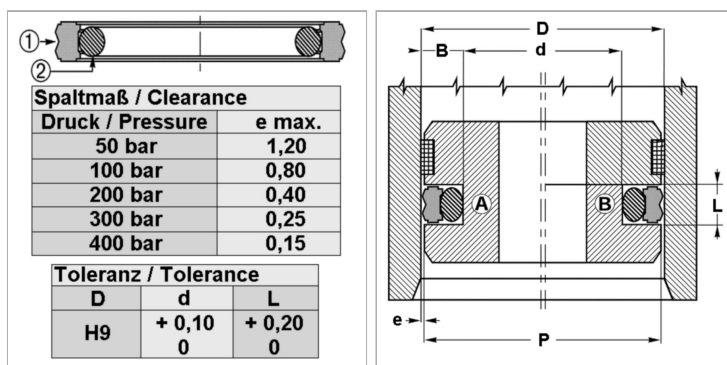


Характеристики

Рабочее давление	16 bar
Скорость скольжения макс.	1 m/s
Температура макс.	80 °C
Температура min.	-30 °C
Рабочие среды	Минеральное масло
Монтаж	на моноблочных поршнях А на многоблочных поршнях В
Материал	(2) Статическое уплотнение: Нитрильный каучук (1) динамическое уплотнение: Полиуретан
Применение	Пневматика



Информация о продукте

D	16 mm
L	2.5 mm

L	2.5 mm
d	9 mm

Описание

простой монтаж. Компактные размеры очень хорошая герметичность высокая стойкость к истиранию