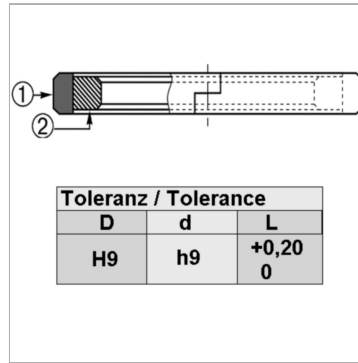
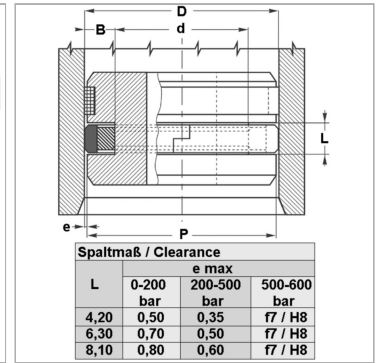


### Характеристики

<b>Модель</b>	Комплект уплотнений для штока
<b>Рабочее давление</b>	600 bar
<b>Скорость скольжения макс.</b>	1 m/s
<b>Температура макс.</b>	110 °C
<b>Температура min.</b>	-30 °C
<b>Рабочие среды</b>	Минеральное масло Водные эмульсии
<b>Монтаж</b>	на моноблочных поршнях
<b>Материал</b>	(2) Статическое уплотнение: Нитрильный каучук (1) динамическое уплотнение: Полиамид + стекловолокно
<b>Применение</b>	Гидравлика



Toleranz / Tolerance		
D	d	L
H9	h9	+0,20 0



L	Spaltmaß / Clearance		
	e max		
	0-200 bar	200-500 bar	500-600 bar
4,20	0,50	0,35	f7 / H8
6,30	0,70	0,50	f7 / H8
8,10	0,80	0,60	f7 / H8

### Информация о продукте

<b>D</b>	190 mm
<b>L</b>	8.1 mm

<b>L</b>	8.1 mm
<b>d</b>	169 mm

### Описание

Компактные размеры. Высокая устойчивость к экструзии. простой монтаж без вспомогательных инструментов. высокая стойкость к истиранию. незначительное пусковое трение и трение скольжения. длительный срок эксплуатации.