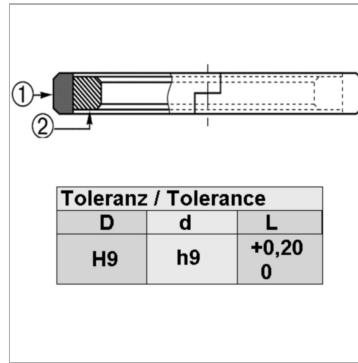
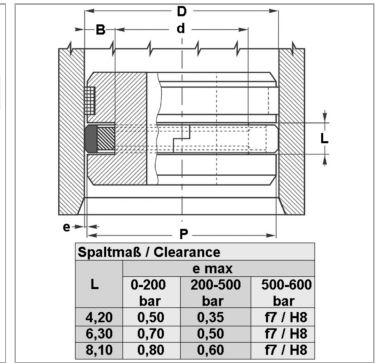


Характеристики

Модель	Комплект уплотнений для штока
Рабочее давление	600 bar
Скорость скольжения макс.	1 м/с
Температура макс.	110 °С
Температура min.	-30 °С
Рабочие среды	Минеральное масло Водные эмульсии
Монтаж	на моноблочных поршнях
Материал	(2) Статическое уплотнение: Нитрильный каучук (1) динамическое уплотнение: Полиамид + стекловолокно
Применение	Гидравлика



Toleranz / Tolerance		
D	d	L
H9	h9	+0,20 0



L	Spaltmaß / Clearance		
	e max		
	0-200 bar	200-500 bar	500-600 bar
4,20	0,50	0,35	f7 / H8
6,30	0,70	0,50	f7 / H8
8,10	0,80	0,60	f7 / H8

Информация о продукте

D	125 mm
L	8.1 mm

L	8.1 mm
d	104 mm

Описание

Компактные размеры. Высокая устойчивость к экструзии. простой монтаж без вспомогательных инструментов. высокая стойкость к истиранию. незначительное пусковое трение и трение скольжения. длительный срок эксплуатации