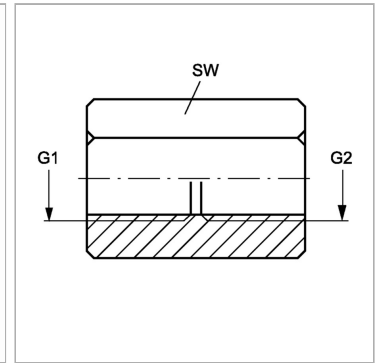
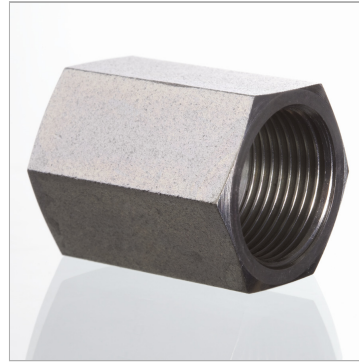


Характеристики

Конструкция	прямые
Модель	Соединительный штуцер
Соединение 1	Внутренняя резьба BSP, цилиндрическая
Соединение 2	Внутренняя резьба BSP, цилиндрическая
Материал	Сталь
Защита поверхности	Гальваническое покрытие



Информация о продукте

G1	G 2" -11
G2	G 1.1/2" -11

G2	G 1.1/2" -11
SW	70 mm

SW = размер под ключ