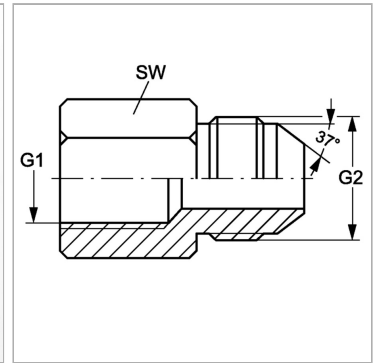


Характеристики

Конструкция	прямые
Модель	Соединительный штуцер
Форма уплотнения 1	Плоское уплотнение
Соединение 1	Внутренняя резьба BSP, цилиндрическая
Форма уплотнения 2	Наружный конус 74°
Соединение 2	Наружная резьба UN/UNF
Материал	Сталь
Защита поверхности	Гальваническое покрытие



Информация о продукте

G1	G 1" -11
G2	1.5/8" -12 UN

G2	1.5/8" -12 UN
SW	50 mm

SW = размер под ключ