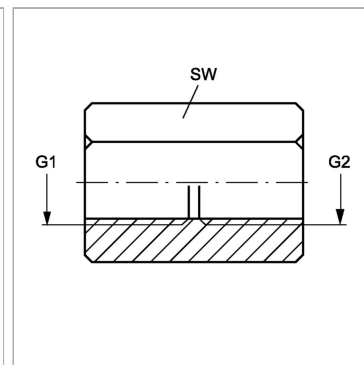
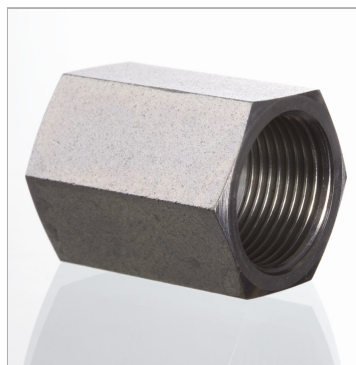


Характеристики

Конструкция	прямые
Модель	Соединительный штуцер
Соединение 1	Внутренняя резьба BSP, цилиндрическая
Соединение 2	Внутренняя резьба BSP, цилиндрическая
Материал	Сталь
Защита поверхности	Гальваническое покрытие



Информация о продукте

G1	G 1" -11
G2	G 1" -11

G2	G 1" -11
SW	41 mm

SW = размер под ключ