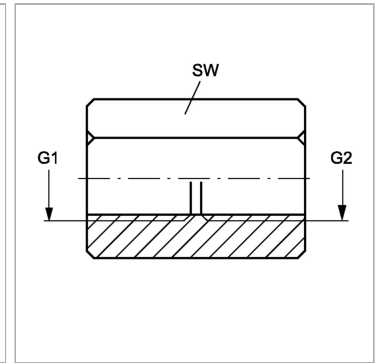
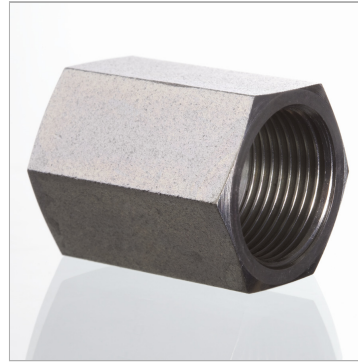


Характеристики

| | |
|---------------------------|---------------------------------------|
| Конструкция | прямые |
| Модель | Соединительный штуцер |
| Соединение 1 | Внутренняя резьба BSP, цилиндрическая |
| Соединение 2 | Внутренняя резьба BSP, цилиндрическая |
| Материал | Сталь |
| Защита поверхности | Гальваническое покрытие |



Информация о продукте

| | |
|-----------|------------|
| G1 | G 3/8" -19 |
| G2 | G 1/4" -19 |

| | |
|-----------|------------|
| G2 | G 1/4" -19 |
| SW | 22 mm |

SW = размер под ключ