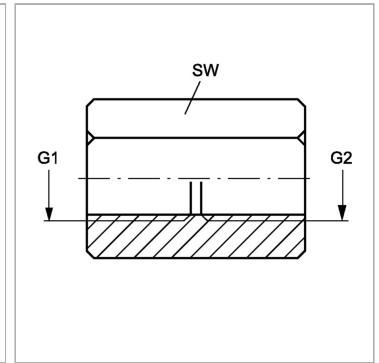
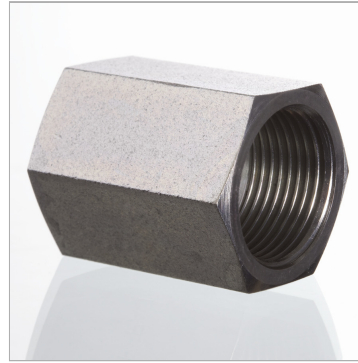


### Характеристики

<b>Конструкция</b>	прямые
<b>Модель</b>	Соединительный штуцер
<b>Соединение 1</b>	Внутренняя резьба BSP, цилиндрическая
<b>Соединение 2</b>	Внутренняя резьба BSP, цилиндрическая
<b>Материал</b>	Сталь
<b>Защита поверхности</b>	Гальваническое покрытие



### Информация о продукте

<b>G1</b>	G 1/4" -19
<b>G2</b>	G 1/4" -19

<b>G2</b>	G 1/4" -19
<b>SW</b>	19 mm

*SW = размер под ключ*