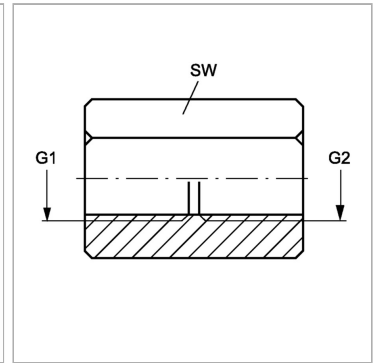
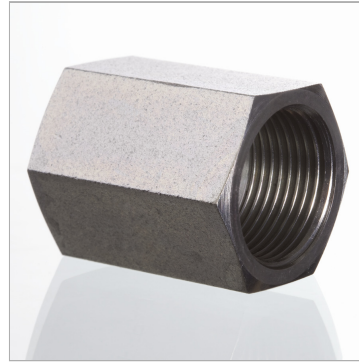


Характеристики

Конструкция	прямые
Модель	Соединительный штуцер
Соединение 1	Внутренняя резьба BSP, цилиндрическая
Соединение 2	Внутренняя резьба BSP, цилиндрическая
Материал	Сталь
Защита поверхности	Гальваническое покрытие



Информация о продукте

G1	G 1/8" -28
G2	G 1/8" -28

G2	G 1/8" -28
SW	14 mm

SW = размер под ключ