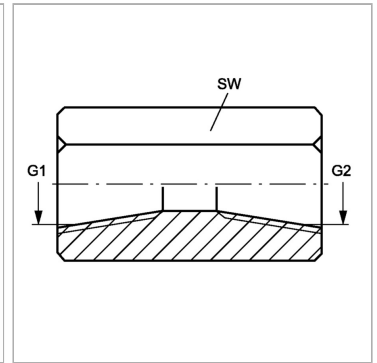


Характеристики

Конструкция	прямые
Модель	Соединительный штуцер
Форма уплотнения 1	Резьбовое уплотнение
Соединение 1	Внутренняя резьба NPT
Форма уплотнения 2	Резьбовое уплотнение
Соединение 2	Внутренняя резьба NPT
Материал	Сталь



Информация о продукте

G1	2" -11.5 NPT
G2	2" -11.5 NPT

G2	2" -11.5 NPT
SW	73 mm

SW = размер под ключ