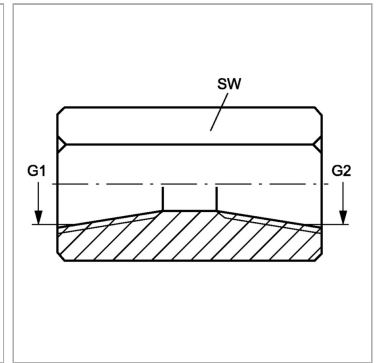


## Характеристики

<b>Конструкция</b>	прямые
<b>Модель</b>	Соединительный штуцер
<b>Форма уплотнения 1</b>	Резьбовое уплотнение
<b>Соединение 1</b>	Внутренняя резьба NPT
<b>Форма уплотнения 2</b>	Резьбовое уплотнение
<b>Соединение 2</b>	Внутренняя резьба NPT
<b>Материал</b>	Сталь



## Информация о продукте

<b>G1</b>	1.1/2" -11.5 NPT
<b>G2</b>	1.1/2" -11.5 NPT

<b>G2</b>	1.1/2" -11.5 NPT
<b>SW</b>	60 mm

*SW = размер под ключ*