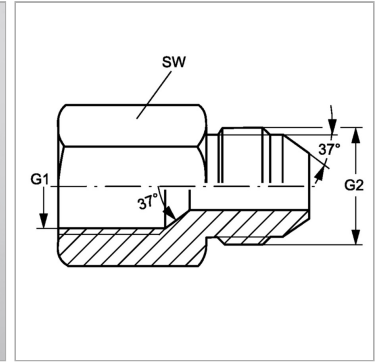
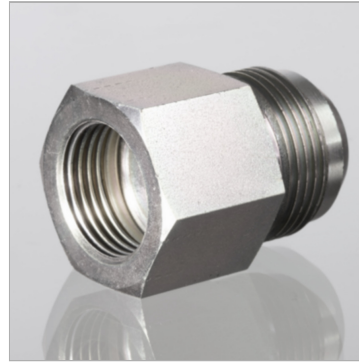


Характеристики

Конструкция	прямые
Модель	Соединители
Форма уплотнения 1	Внутренний конус 74°
Соединение 1	Внутренняя резьба UN/UNF
Форма уплотнения 2	Наружный конус 74°
Соединение 2	Наружная резьба UN/UNF
Материал	Сталь
Защита поверхности	Гальваническое покрытие



Информация о продукте

G1	1.5/8" -12 UN
G2	1.1/16" -12 UN

G2	1.1/16" -12 UN
SW	50 mm

SW = размер под ключ