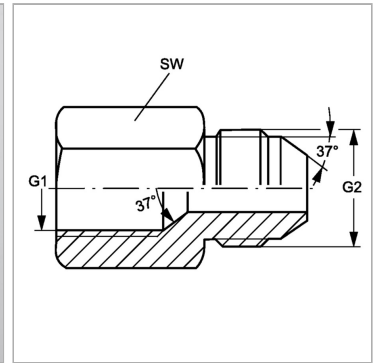
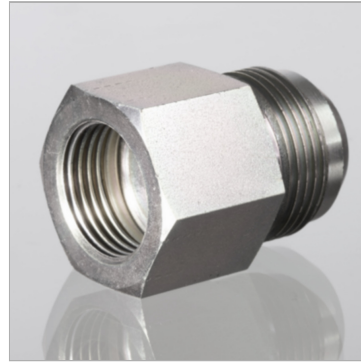


### Характеристики

<b>Конструкция</b>	прямые
<b>Модель</b>	Соединители
<b>Форма уплотнения 1</b>	Внутренний конус 74°
<b>Соединение 1</b>	Внутренняя резьба UN/UNF
<b>Форма уплотнения 2</b>	Наружный конус 74°
<b>Соединение 2</b>	Наружная резьба UN/UNF
<b>Материал</b>	Сталь
<b>Защита поверхности</b>	Гальваническое покрытие



### Информация о продукте

<b>G1</b>	1.1/16" -12 UN
<b>G2</b>	7/16"-20 UNF

<b>G2</b>	7/16"-20 UNF
<b>SW</b>	32 mm

SW = размер под ключ