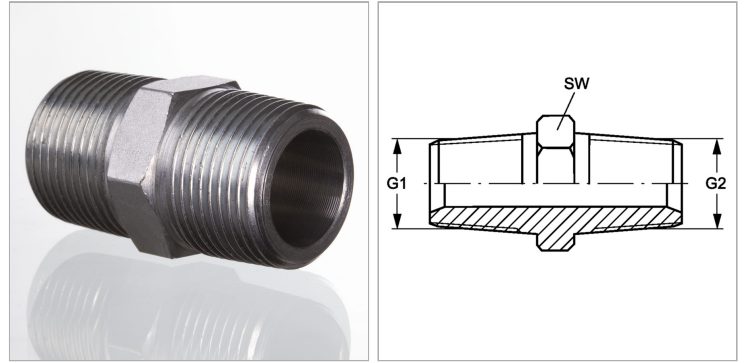


Характеристики

Конструкция	прямые
Модель	Ввертный штуцер
Форма уплотнения 1	Резьбовое уплотнение
Соединение 1	Наружная резьба BSPT, коническая
Форма уплотнения 2	Резьбовое уплотнение
Соединение 2	Наружная резьба BSPT, коническая
Материал	нержавеющая сталь



Информация о продукте

G1	R 1.1/4" K
G2	R 1.1/4" K

G2	R 1.1/4" K
SW	25 mm

SW = размер под ключ