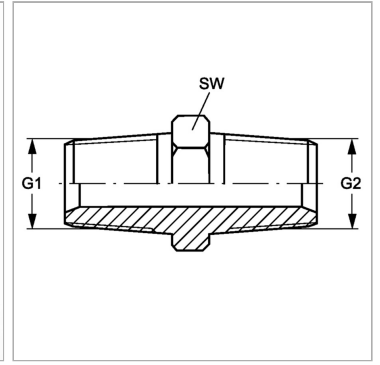


Характеристики

Конструкция	прямые
Модель	Соединительный штуцер
Форма уплотнения 1	Резьбовое уплотнение
Соединение 1	Наружная резьба NPT
Форма уплотнения 2	Резьбовое уплотнение
Соединение 2	Наружная резьба NPT
Материал	Сталь
Защита поверхности	Гальваническое покрытие



Информация о продукте

G1	2.1/2" -8 NPT
G2	2.1/2" -8 NPT

G2	2.1/2" -8 NPT
SW	70 mm

SW = размер под ключ