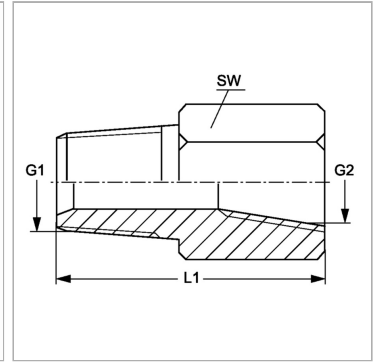


Характеристики

| | |
|---------------------------|-------------------------|
| Конструкция | прямые |
| Модель | Соединительный штуцер |
| Форма уплотнения 1 | Резьбовое уплотнение |
| Соединение 1 | Наружная резьба NPT |
| Форма уплотнения 2 | Резьбовое уплотнение |
| Соединение 2 | Внутренняя резьба NPT |
| Материал | Сталь |
| Защита поверхности | Гальваническое покрытие |



Информация о продукте

| | |
|-----------|------------------|
| G1 | 1.1/4" -11.5 NPT |
| G2 | 1.1/2" -11.5 NPT |

| | |
|-----------|------------------|
| G2 | 1.1/2" -11.5 NPT |
| SW | 64 mm |

SW = размер под ключ