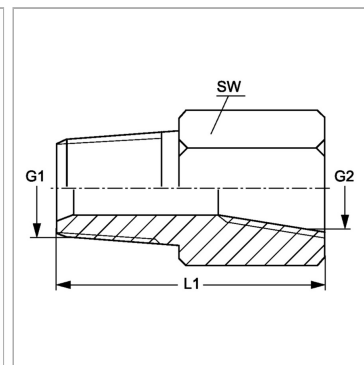


Характеристики

Конструкция	прямые
Модель	Соединительный штуцер
Форма уплотнения 1	Резьбовое уплотнение
Соединение 1	Наружная резьба NPT
Форма уплотнения 2	Резьбовое уплотнение
Соединение 2	Внутренняя резьба NPT
Материал	нержавеющая сталь



Информация о продукте

G1	1" -11.5 NPT
G2	1/2" -14 NPT

G2	1/2" -14 NPT
SW	42 mm

SW = размер под ключ