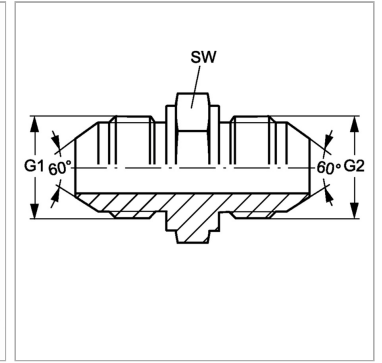


Характеристики

Конструкция	прямые
Модель	Соединительный штуцер
Форма уплотнения 1	Наружный конус 60°
Соединение 1	Наружная резьба BSP, цилиндрическая
Форма уплотнения 2	Наружный конус 60°
Соединение 2	Наружная резьба BSP, цилиндрическая
Норма соединения 2	JIS B 8363
Материал	Сталь
Защита поверхности	Гальваническое покрытие



Информация о продукте

G1 + G2	G 1/2" -14
----------------	------------

SW	27 mm
-----------	-------

SW = размер под ключ