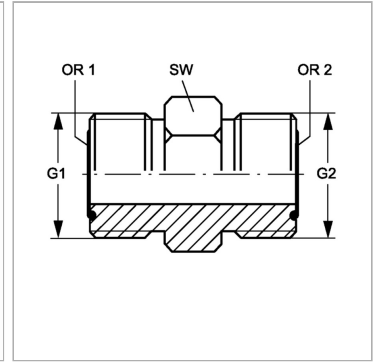
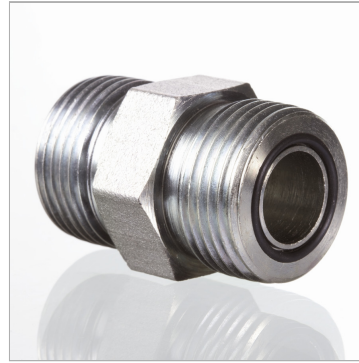


Характеристики

Конструкция	прямые
Модель	Соединительный штуцер
Форма уплотнения 1	Плоское уплотнение с кольцом круглого сечения
Соединение 1	Наружная резьба ORFS
Форма уплотнения 2	Плоское уплотнение с кольцом круглого сечения
Соединение 2	Наружная резьба ORFS
Материал	нержавеющая сталь



Информация о продукте

G1	13/16" -16 UN
G2	13/16" -16 UN
SW	22 mm

SW	22 mm
OR1	12,42 x 1,78
OR2	12,42 x 1,78

SW = размер под ключ

Указание по заказу

NBR уплотнения FPM (Витон) по запросу