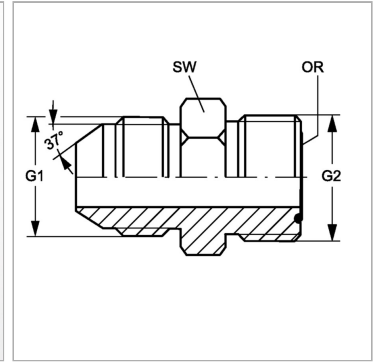


Характеристики

Конструкция	прямые
Модель	Соединительный штуцер
Форма уплотнения 1	Наружный конус 74°
Соединение 1	Наружная резьба UN/UNF
Форма уплотнения 2	Плоское уплотнение с кольцом круглого сечения
Соединение 2	Наружная резьба ORFS
Материал	Сталь
Защита поверхности	Гальваническое покрытие



Информация о продукте

G1	1.1/16" -12 UN
G2	1.3/16" -12 UN

SW	32 mm
Кольцо круглого сечения	18,77 x 1,78

SW = размер под ключ