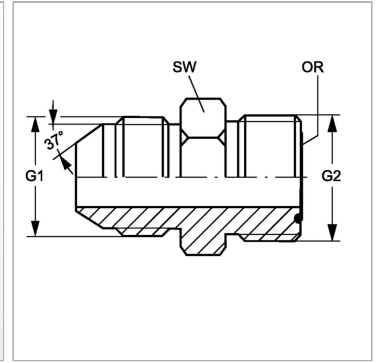


Характеристики

| | |
|---------------------------|---|
| Конструкция | прямые |
| Модель | Соединительный штуцер |
| Форма уплотнения 1 | Наружный конус 74° |
| Соединение 1 | Наружная резьба UN/UNF |
| Форма уплотнения 2 | Плоское уплотнение с кольцом круглого сечения |
| Соединение 2 | Наружная резьба ORFS |
| Материал | Сталь |
| Защита поверхности | Гальваническое покрытие |



Информация о продукте

| | |
|-----------|--------------|
| G1 | 7/8" -14 UNF |
| G2 | 1" -14 UNS |

| | |
|--------------------------------|--------------|
| SW | 27 mm |
| Кольцо круглого сечения | 15,60 x 1,78 |

SW = размер под ключ