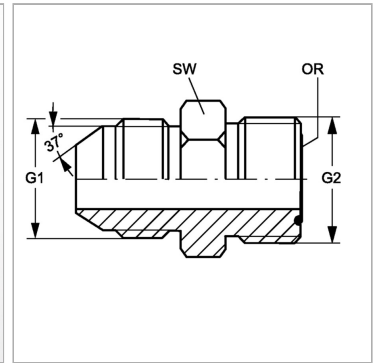


### Характеристики

<b>Конструкция</b>	прямые
<b>Модель</b>	Соединительный штуцер
<b>Форма уплотнения 1</b>	Наружный конус 74°
<b>Соединение 1</b>	Наружная резьба UN/UNF
<b>Форма уплотнения 2</b>	Плоское уплотнение с кольцом круглого сечения
<b>Соединение 2</b>	Наружная резьба ORFS
<b>Материал</b>	Сталь
<b>Защита поверхности</b>	Гальваническое покрытие



### Информация о продукте

<b>G1</b>	9/16"-18 UNF
<b>G2</b>	11/16" -16 UN

<b>SW</b>	19 mm
<b>Кольцо круглого сечения</b>	9,25 x 1,78

SW = размер под ключ