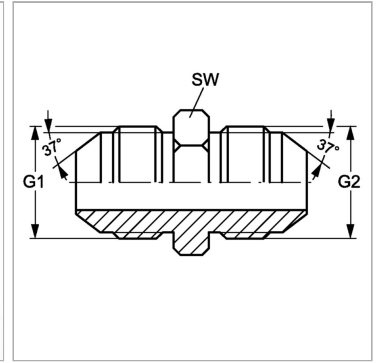


Характеристики

| | |
|---------------------------|-------------------------|
| Конструкция | прямые |
| Модель | Соединительный штуцер |
| Форма уплотнения 1 | Наружный конус 74° |
| Соединение 1 | Наружная резьба UN/UNF |
| Форма уплотнения 2 | Наружный конус 74° |
| Соединение 2 | Наружная резьба UN/UNF |
| Материал | Сталь |
| Защита поверхности | Гальваническое покрытие |



Информация о продукте

| | |
|-----------|--------------|
| G1 | 9/16"-18 UNF |
| G2 | 9/16"-18 UNF |

| | |
|-----------|--------------|
| G2 | 9/16"-18 UNF |
| SW | 17 mm |

SW = размер под ключ