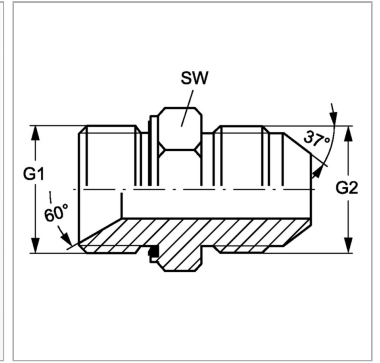


Характеристики

Конструкция	прямые
Модель	Соединительный штуцер
Форма уплотнения 1	Внутренний конус 60° Форма E
Соединение 1	Наружная резьба BSP, цилиндрическая
Форма уплотнения 2	Наружный конус 74°
Соединение 2	Наружная резьба UN/UNF
Материал	нержавеющая сталь



Информация о продукте

G1	G 1" -11
G2	1.5/8" -12 UN

G2	1.5/8" -12 UN
SW	46 mm

SW = размер под ключ

Указание по заказу

NBR уплотнения FPM (Витон) по запросу