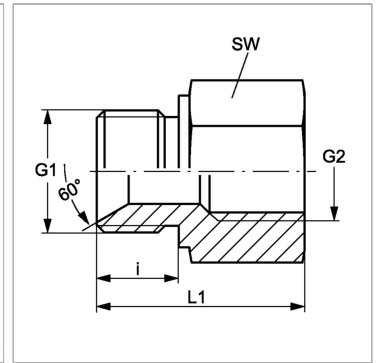


Характеристики

Конструкция	прямые
Модель	Навинчиваемый штуцер, длинный
Форма уплотнения 1	Внутренний конус 60°
Соединение 1	Наружная резьба BSP, цилиндрическая
Форма уплотнения 2	Плоское уплотнение
Соединение 2	Внутренняя резьба BSP, цилиндрическая
Материал	Сталь
Защита поверхности	Гальваническое покрытие



Информация о продукте

G1	G 1.1/2" -11
G2	G 1.1/4" -11
i	22 mm

i	22 mm
L1	54.5 mm
SW	55 mm

SW = размер под ключ