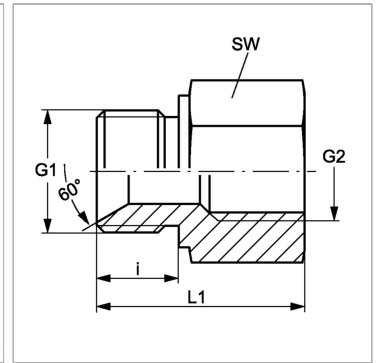


Характеристики

Конструкция	прямые
Модель	Навинчиваемый штуцер, длинный
Форма уплотнения 1	Внутренний конус 60°
Соединение 1	Наружная резьба BSP, цилиндрическая
Форма уплотнения 2	Плоское уплотнение
Соединение 2	Внутренняя резьба BSP, цилиндрическая
Материал	Сталь
Защита поверхности	Гальваническое покрытие



Информация о продукте

G1	G 1.1/4" -11
G2	G 1" -11
i	20 mm

i	20 mm
L1	48 mm
SW	50 mm

SW = размер под ключ