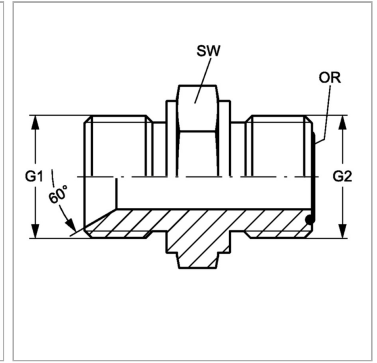


Характеристики

Конструкция	прямые
Модель	Соединительный штуцер
Форма уплотнения 1	Внутренний конус 60°
Соединение 1	Наружная резьба BSP, цилиндрическая
Форма уплотнения 2	Плоское уплотнение с кольцом круглого сечения
Соединение 2	Наружная резьба ORFS
Материал	Сталь
Защита поверхности	Гальваническое покрытие



Информация о продукте

G1	G 1" -11
G2	1.3/16" -12 UN

SW	41 mm
Кольцо круглого сечения	18,77 x 1,78

SW = размер под ключ