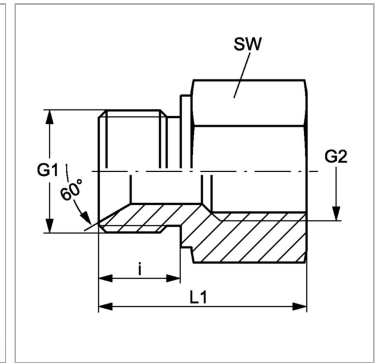


Характеристики

Конструкция	прямые
Модель	Навинчиваемый штуцер, длинный
Форма уплотнения 1	Внутренний конус 60°
Соединение 1	Наружная резьба BSP, цилиндрическая
Форма уплотнения 2	Плоское уплотнение
Соединение 2	Внутренняя резьба BSP, цилиндрическая
Материал	Сталь
Защита поверхности	Гальваническое покрытие



Информация о продукте

G1	G 3/8" -19
G2	G 1/4" -19
i	12 mm

i	12 mm
L1	30.5 mm
SW	22 mm

SW = размер под ключ