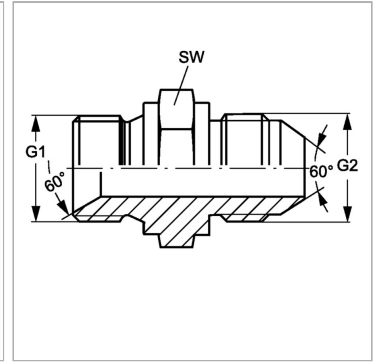


### Характеристики

<b>Конструкция</b>	прямые
<b>Модель</b>	Ввертный штуцер
<b>Форма уплотнения 1</b>	Внутренний конус 60°
<b>Соединение 1</b>	Наружная резьба BSP, цилиндрическая
<b>Форма уплотнения 2</b>	Наружный конус 60°
<b>Соединение 2</b>	Наружная резьба BSP, цилиндрическая
<b>Норма соединения 2</b>	JIS B 8363
<b>Материал</b>	Сталь
<b>Защита поверхности</b>	Гальваническое покрытие



### Информация о продукте

<b>G1 + G2</b>	G 3/8" -19
----------------	------------

<b>SW</b>	22 mm
-----------	-------

*SW = размер под ключ*