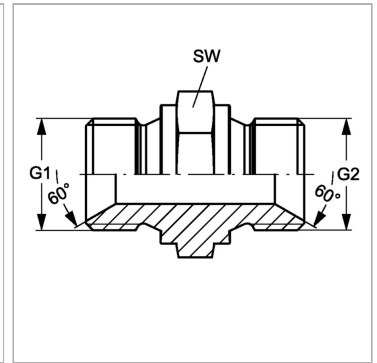


### Характеристики

|                           |  |
|---------------------------|--|
| <b>Конструкция</b>        | прямые                                 |
| <b>Модель</b>             | Соединительный штуцер                  |
| <b>Форма уплотнения 1</b> | Внутренний конус 60°                   |
| <b>Соединение 1</b>       | Наружная резьба BSP,<br>цилиндрическая |
| <b>Форма уплотнения 2</b> | Внутренний конус 60°                   |
| <b>Соединение 2</b>       | Наружная резьба BSP,<br>цилиндрическая |
| <b>Материал</b>           | Сталь                                  |
| <b>Защита поверхности</b> | Гальваническое покрытие                |



### Информация о продукте

|           |            |
|-----------|------------|
| <b>G1</b> | G 3/8" -19 |
| <b>G2</b> | G 1/2" -14 |

|           |            |
|-----------|------------|
| <b>G2</b> | G 1/2" -14 |
| <b>SW</b> | 27 mm      |

SW = размер под ключ