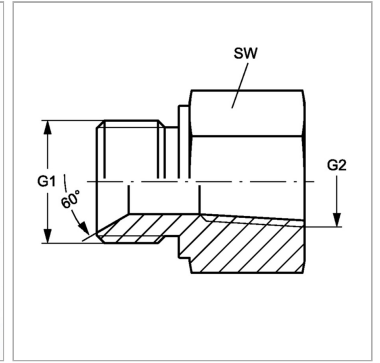
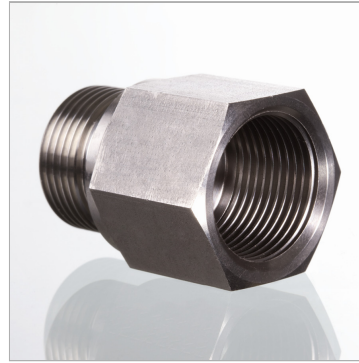


Характеристики

Конструкция	прямые
Модель	Навинчиваемый штуцер
Форма уплотнения 1	Внутренний конус 60°
Соединение 1	Наружная резьба BSP, цилиндрическая
Форма уплотнения 2	Резьбовое уплотнение
Соединение 2	Внутренняя резьба NPT
Материал	нержавеющая сталь



Информация о продукте

G1	G 1/4" -19
G2	1/4" -18 NPT

G2	1/4" -18 NPT
SW	19 mm

SW = размер под ключ