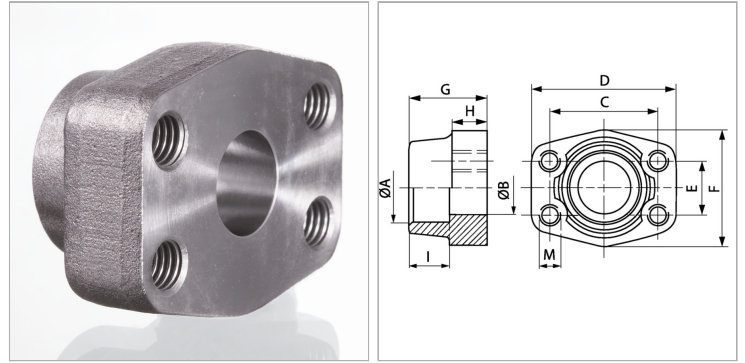


Характеристики

Модель	Ввариваемый контрфланец SAE
Конструкция	прямые
Норма	SAE J 518 C ISO 6162
Крепление	Внутренняя резьба для винтов UNC
Материал	S355J2G3 (ST52.3)
Защита поверхности	Смазка черным маслом



Информация о продукте

Серия давления	3000 PSI
Типоразмер	1/2"
A	21.6 mm
Ø B	13 mm
PВ	350 bar
C	38.1 mm
G	36 mm

G	36 mm
I	19 mm
M unc	UNC 5/16"
D	54 mm
H	16 mm
F	46 mm
E	17.5 mm

PВ = макс. Рабочее давление (бар)

Указания

Указанное максимальное рабочее давление относится к фланцу! Фактическое рабочее давление определяется трубой (толщиной стенок) и ее качеством!

Комплект поставки

Только фланец