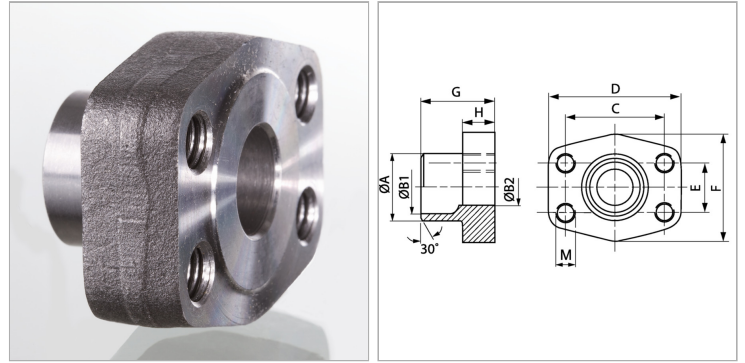


Характеристики

Модель	Приварной контрфланец SAE
Дополнение к модели	ND 40
Конструкция	прямые
Норма	SAE J 518 C ISO 6162
Крепление	Внутренняя резьба для метрических винтов
Серия давления	3000 psi
Материал	S355J2G3 (ST52.3)
Защита поверхности	Смазка черным маслом



Информация о продукте

Типоразмер	1/2"
Труба	21,3 x 2,6
G	35 mm
A	22 mm
B2	13 mm
B1	16 mm
PB	350 bar

PB	350 bar
M метр.	M 8
C	38.1 mm
D	54 mm
H	16 mm
F	46 mm
E	17.5 mm

PB = макс. Рабочее давление (бар)

Указания

Указанное максимальное рабочее давление относится к фланцу! Фактическое рабочее давление определяется трубой (толщиной стенок) и ее качеством!